

Ekologické sanitární vybavení

MĚNĚ
-99,1%
oproti splachovacím
pisolátům
BAKTERIÍ



ecostep.cz
ecostep.sk



Sanita a hygiena

Dezinfekce a zdraví

Úklid a facility

ECOSTEP	04
ANALÝZA	05
BEZVODÝ PISOÁR P1.1	06 - 09
BEZVODÝ PISOÁR P6	10 - 11
OSOUŠEČ RUKOU R1.1	12 - 13
OSOUŠEČ RUKOU R4.1	14 - 15
PRAVIDELNÝ SERVIS P1.1 a R1.1	16 - 17
OSVĚŽOVAČ VZDUCHU F6	18 - 19
OSVĚŽOVAČ VZDUCHU F5	20 - 21
OSVĚŽOVAČ VZDUCHU F1, F1S	22 - 23
OSVĚŽOVAČ VZDUCHU F2	24 - 25
PODLAHOVÁ VPUŠŤ	26 - 27
ÚSPORA VODY	28 - 29
DÁVKOVAČ MÝDLA S3, S4	30 - 31
DÁVKOVAČ MÝDLA S2	32 - 33
DEZINFEKCE NA RUCE S3, S4	34 - 35
DEZINFEKCE NA RUCE D1	36 - 37
DEZINFEKCE NA RUCE D3 A CHODIDLA D3.1	38 - 39
DEZINFEKCE NA WC PRKÉNKA, UTĚRKY D7	40 - 41
DEZINFEKCE NA RUCE A KLIKY D8, D10	42 - 43
DEFIBRILÁTOR	44
VONNÁ SÍTKA A FRESHDROP, BIO ČISTIČ	45 - 48
LOOLIGHTS	50 - 51

ECOSTEP

je jedničkou na trhu s ekologickým vybavením toalet. Pomůžeme vám snížit nejen spotřebu papírových ručníků, vody, elektřiny, ale i zároveň udržet hygienické toalety a provoz bez zápachů. S každým z našich produktů šetříte své výdaje a hlavně přírodu.

PRODUKTY

jsou ekologické, bezdotykové a antibakteriální. Zamezují maximálním možným způsobem šíření bakterií a virů. Moderní design, precizní zpracování, kvalita materiálů a ekonomický provoz řadí tyto výrobky ke špičce na světovém trhu.

ANALÝZA A PREZENTACE

vytvoříme pro vás analýzu vašich nákladů, včetně grafického zobrazení, amortizace a dalších potřebných informací. Naše produkty Vám osobně prezentujeme v místě Vašeho podnikání.

SERVIS DO 48 HODIN

pokud nastane jakýkoliv problém s výrobkem, garantujeme servis nebo výměnu do 48 hodin. Nabízíme pravidelný servis, údržbu, čištění a výměny náhradních dílů na všechny naše produkty bez nutnosti uzavření servisní smlouvy.

INSTALACE A ŠKOLENÍ

zařídíme profesionální a rychlou instalaci všech nabízených produktů. Na naše výrobky poskytujeme vždy zdarma školení údržby a obsluhy.

ZAPŮJČENÍ ZDARMA

využijte možnosti zapůjčení našich produktů na zkoušku.

NA SPLÁTKY A BEZ NAVÝŠENÍ

všechny produkty si můžete pořídit jednoduše na splátky bez navýšení.

NAŠE PROFESIONÁLNÍ PRODUKTY JSOU IDEÁLNÍ:

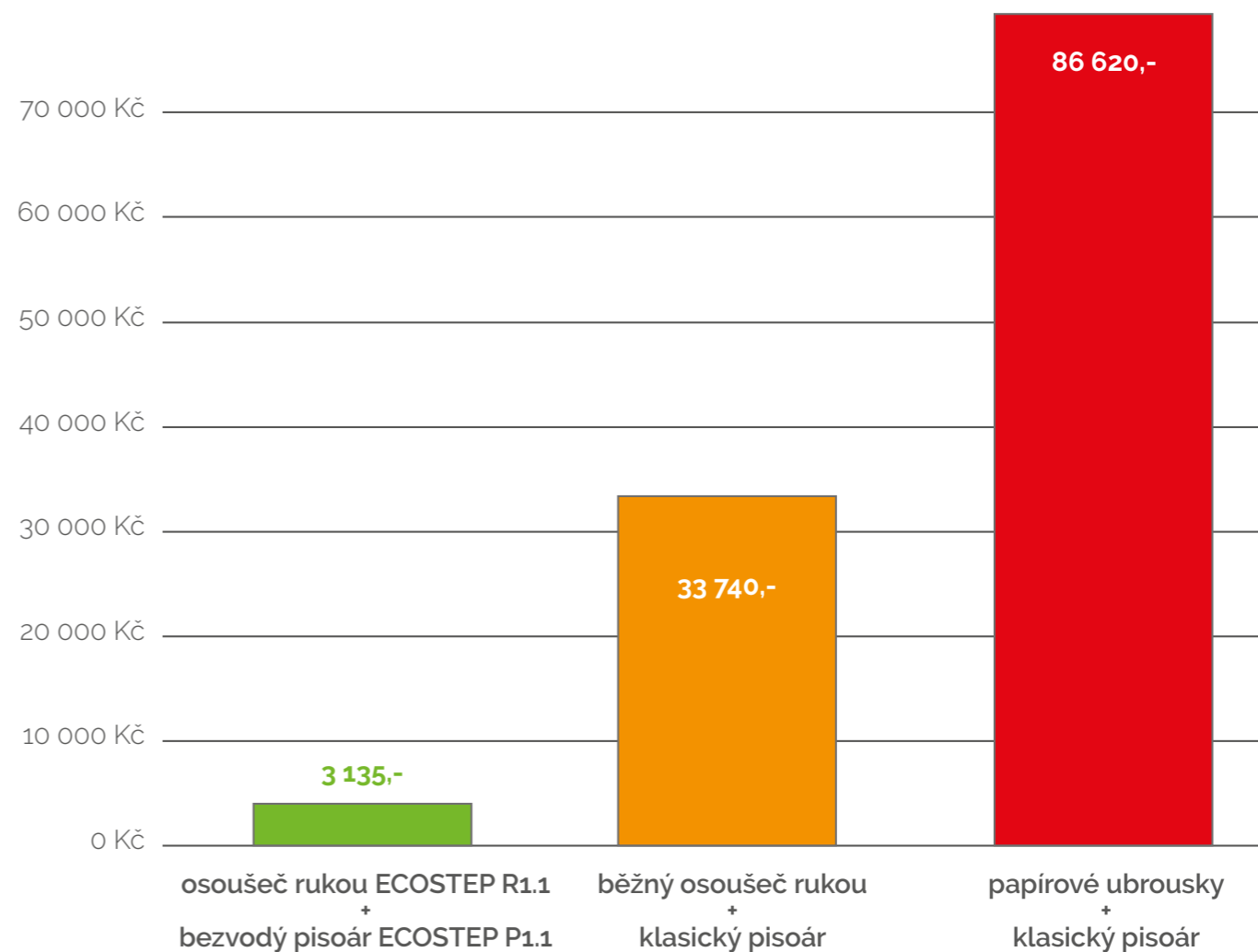
- restaurace a bary
- hotely
- administrativní budovy
- velké i malé firmy
- obchodní centra a supermarkety
- potravinářské provozy
- zdravotnická zařízení
- letiště
- sportovní a relaxační centra
- oblasti se zvýšenými nároky na hygienu
- školy, kina, ZOO
- bytové jednotky či domy

HODNOCENÍ ÚSPORNÝCH TOALET ECOSTEP



Výpočet ročních nákladů na provoz toalet při 300 použití denně.

Produkty	Náklady na sušení rukou	Náklady na použití pisoáru	Celkové roční náklady
osoušeč rukou ECOSTEP R1.1 + bezvodý pisoár ECOSTEP P1.1	1 485,- Kč	1 650,- Kč	3 135,- Kč
běžný osoušeč rukou (2400 W) + klasický pisoár	11 840,- Kč	21 900,- Kč	33 740,- Kč
papírové ubrousky + klasický pisoár	64 720,- Kč	21 900,- Kč	86 620,- Kč



ONLINE KALKULAČKU NALEZNETE NA WEBU WWW.ECOSTEP.CZ

Leader v úspore nákladů na toaletách!

Ecostep již 14 let pomáhá firmám a organizacím s úsporou nákladů a zvýšením hygienických standardů na toaletách. Ročně ušetříme více než 7,2 milionů litrů pitné vody a 32 tisíc tun papírových ručníků.



Bezvodý pisoár EcoStep P1.1

- ✓ O 99,1% méně bakterií oproti splachovacím pisoárům
- ✓ Úspora pitné vody a elektrické energie
- ✓ Nízké provozní náklady
- ✓ Jednoduchá instalace
- ✓ Zbaví toalety nepříjemného zápachu
- ✓ Unikátní design a povrch zabraňující tvorbě bakterií
- ✓ Pomáhá k dosažení cílů v ESG
- ✓ Snížení uhlíkové stopy



Osoušeč rukou EcoStep R4.1

- ✓ Snížení nákladů až o 90%
- ✓ Téměř nulové provozní náklady
- ✓ Rychlá návratnost investice
- ✓ Hygieničtější díky HEPA 13 filtru
- ✓ Robustní antivandal provedení
- ✓ Pomáhá k dosažení cílů v ESG
- ✓ Snížení uhlíkové stopy
- ✓ UV-C světlo ničí bakterie ze vzduchu

PROČ ECOSTEP?



Zkušení odborníci přes 14 let na trhu



Vlastní servisní tým do 48 hodin



Oceněné produkty Grand Prix 2023



Finalisté cen SDGs 2024



NOTINO



ECOSTEP.CZ



Zajímalo by vás, kolik můžete ušetřit díky EcoStepu? Vypracujeme vám podrobnou analýzu nákladů na provoz a úsporu. Pište na info@ecostep.cz nebo volejte +420 257 316 462.

Proč je bezvodý pisoár ve všech ohledech lepší?

✓ Bezvodý pisoár



- ✓ Úspora vody ihned po instalaci
- ✓ Zabraňuje vzniku zápachu na toaletách
- ✓ Je hygieničtější — v suchém prostředí se bakterie špatně množí
- ✓ Rychlá a snadná instalace zabere jen 45 minut
- ✓ Máme vlastní montážní tým
- ✓ Snadná údržba díky bio čističi zabere jen 15 vteřin
- ✓ Jednoduchá konstrukce a nulová poruchovost
- ✓ Speciálně vyvinutý tvar pisoáru zabraňující rozstříku moči
- ✓ Cenově srovnatelná pořizovací cena a garance vrácení peněz
- ✓ Nemá sifon - možnost čištění odpadů bez demontáže pisoáru
- ✓ Nevytváří se vodní kámen a neucpává odpady

✗ Splachovací pisoár



- ✗ Spotřeba vody 1–1,5L vody
- ✗ Zápach vzniká reakcí vody s močí
- ✗ Časté splachování zvyšuje vlhkost a ta je rájem pro bakterie
- ✗ Nutnost přívodu vody a případně elektřiny
- ✗ Sehnat instalátora může být problém
- ✗ Nutnost čištění ohybů a špatně dostupných míst od vodního kamene
- ✗ Riziko poruchy drahých senzorů
- ✗ Většina pisoárů má nefunkční tvar způsobující rostrík
- ✗ Časté ucpávání sifonu, které vede k demontáži pisoáru
- ✗ Riziko tvorby vodního kamene, které vede k ucpávání odpadů a sifonu



V čem může být splachovací pisoár lepší? **Napište nám.**

MAKE YOUR ECOSTEP



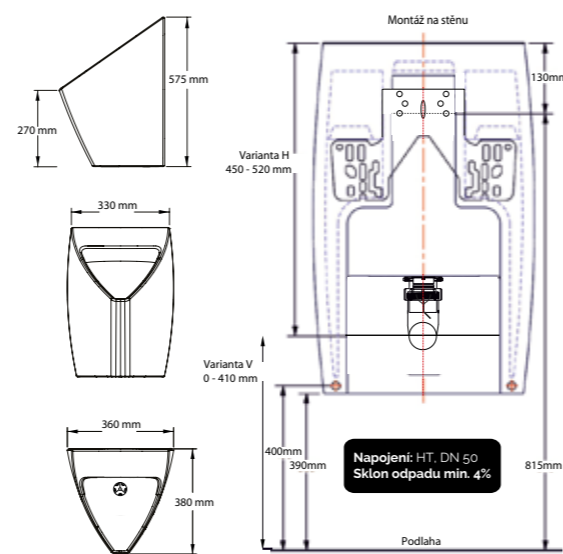
ECOSTEP.CZ

MĚNE
-99,1%
oproti splachovacím
pisoárům
BAKTERIÍ

P1.1

Bezvodý pisoár

ROZMĚRY PISOÁRU P1.1



PRINCIP PISOÁRU P1.1

1. Bio Block
2. lapač pevných nečistot
3. ventil P1
4. odtok do odpadu



UŠETŘENO
86 000 000
litrů vody
ROČNĚ



PRAVIDELNÝ SERVIS

Nestarejte se o výměny, čištění a servis zařízení. Včas Vás upozorníme na nutnost servisu a vše zařídíme k Vaší maximální spokojenosti! **Bez smlouvy!**

Hlavní výhody

Bezvodý pisoár P1.1, který je jedničkou na trhu, vám sníží zápach z toalet spojený se splachovacími pisoáry a špatnou údržbou keramiky. Sníží spotřebu vody a dalších nákladů na běžnou údržbu. Čištění bezvodého pisoáru P1.1 nezabere více jak 15 sekund denně a zvládne ho opravdu každý.

Naše patentované ventily P1 jako jediné na trhu účinně zabraňují zápachu minimálně 6 měsíců. Konkurenční ventily se často mění po 1 až 5ti měsících, případně se musí zalévat velkým množstvím vody či speciální náplně.

SET P1: VENTIL + KLÍČ



BIO BLOCKY A VŮNĚ DO BEZVODÉHO PISOÁRU



Technická specifikace

- **UŠETŘÍ** vysoké náklady
- **ZBAVÍ** nepříjemných zápachů z toalet
- **SNIŽÍ** ucpání odpadních trubek až o 80%
- **ZVÝŠÍ** standard a čistotu toalet
- **GARANTUJE** životnost ventilu
- **NAHRADÍ** 99% konkurenčních ventilů
- **ZARUČÍ** hygienický provoz
- **POMŮŽE** k certifikátu LEED a ISO

- **značné snížení nákladů** za vodu a energii
- pisoár je **100 % bez zápachu**
- povrch pisoáru **obsahuje o 99,1 % méně bakterii** než-li klasický pisoár
- zcela **hygienický** provoz
- ventil s **garantovanou životností** min. 6 měsíců
- ventil lze jednoduše **vyměnit** i do konkurenčních bezvodých pisoárů
- keramický nebo sklolaminátový pisoár se **speciálním povrchem**
- **snadné** čištění
- **šetrný** k životnímu prostředí
- lze **snadno vyměnit** za již nainstalované splachovací pisoáry
- celosvětově **patentovaná** technologie

SANITÁRNÍ BIOLOGICKÝ ČISTIČ

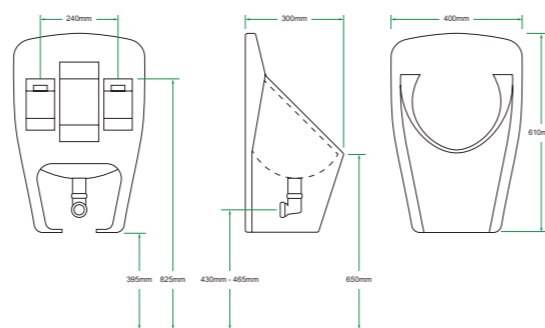


MĚNE
-99,1%
oproti splachovacím
pisoárům
BAKTERIÍ

P6

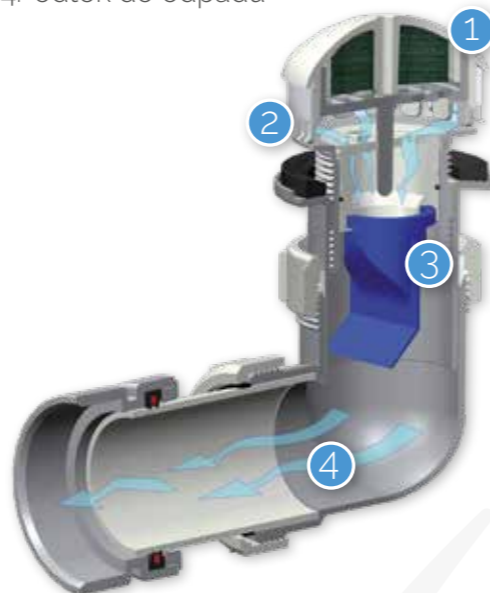
Bezvodý pisoár

ROZMĚRY PISOÁRU P6



PRINCIP PISOÁRU P6

1. Bio Block
2. lapač pevných nečistot
3. ventil P1
4. odtok do odpadu



Hlavní výhody

Bezvodý pisoár P6, který je jedničkou na trhu, vám sníží zápach z toalet spojený se splachovacími pisoáry a špatnou údržbou keramiky. Sníží spotřebu vody a dalších nákladů na běžnou údržbu. Čištění bezvodého pisoáru P6 nezabere více jak 15 sekund denně a zvládne ho opravdu každý.

Naše patentované ventily P1 jako jediné na trhu účinně zabraňují zápachu minimálně 6 měsíců. Konkurenční ventily se často mění po 1 až 5ti měsících, případně se musí zalévat velkým množstvím vody či speciální náplně.

Adaptéry pro bezvodé pisoáry

Máte bezvodý pisoár od jiného výrobce a nejste spokojeni? Trápí Vás zápach, obtížná údržba nebo nemůžete sehnat náhradní ventily?

Vyřešíme Vám problém jednoduchou výměnou původního ventilu za náš P1.1.

Dokážeme nahradit 99% ventilů bezvodých pisoárů jiné značky a garantovat Vám 100% funkčnost.

Máme adaptéry pro všechny bezvodé pisoáry jiných značek. Např.: Urimat, Falcon, Duravit, Geberit, Ideal Standard, Uridan apod.

ADAPTÉRY P1



Technická specifikace

- **UŠETŘÍ** vysoké náklady
- **ZBAVÍ** nepříjemných zápachů z toalet
- **SNIŽÍ** ucpání odpadních trubek až o 80%
- **ZVÝŠÍ** standard a čistotu toalet
- **GARANTUJE** životnost ventilu
- **NAHRADÍ** 99% konkurenčních ventilů
- **ZARUČÍ** hygienický provoz
- **POMŮŽE** k certifikátu LEED a ISO

- **značné snížení nákladů** za vodu a energii
- pisoár je **100 % bez zápachu**
- povrch pisoáru **obsahuje o 99,1 % méně bakterii** než-li klasický pisoár
- zcela **hygienický** provoz
- ventil s **garantovanou životností** min. 6 měsíců
- ventil lze jednoduše **vyměnit** i do konkurenčních bezvodých pisoárů
- keramický nebo sklolaminátový pisoár se **speciálním povrchem**
- **snadné** čištění
- **šetrný** k životnímu prostředí
- lze **snadno vyměnit** za již nainstalované splachovací pisoáry
- celosvětově **patentovaná** technologie

NEREZOVÝ BEZVODÝ PISOÁR P3
NEREZOVÝ BEZVODÝ ŽLAB P30



UŠETŘENO
86 000 000
litrů vody
ROČNĚ



PRAVIDELNÝ SERVIS

Nestarejte se o výměny, čištění a servis zařízení. Včas Vás upozorníme na nutnost servisu a vše zařídíme k Vaší maximální spokojenosti! **Bez smlouvy!**



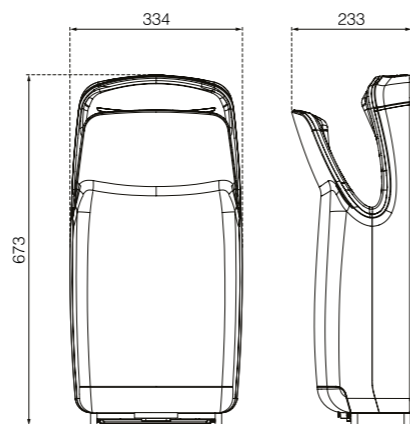
R1.1

Osoušeč rukou

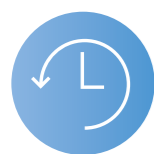
INFORMAČNÍ DISPLAY



ROZMĚRY OSOUŠEČE R1.1



UŠETŘENO
30 000
tun papíru
ROČNĚ



DOBA SUŠENÍ
9 - 11 s.



PRAVIDELNÝ SERVIS

Nestarejte se o výměny, čištění a servis zařízení. Včas Vás upozorníme na nutnost servisu a vše zařídíme k Vaší maximální spokojenosti! **Bez smlouvy!**

FILTRY HEPA 13 A PĚNOVÝ



ZS GEL



Hlavní výhody

- nejmodernější digitální **motor nové generace**
- **záruka 5 let** nebo 1.000.000 užití
- **nejnižší spotřeba** el. energie 1000 W / 750 W
- **dvě rychlosti** - snížení hlučnosti a spotřeby
- tvrzený plast odolný **proti vandalismu**
- **nádrž na odkap vody** z rukou = suchá a čistá podlaha
- obsahuje **osvěžovač vzduchu** a neutralizuje zápach na toaletách (ZS gel)
- **HEPA 13 filtr** - eliminuje 99,9 % bakterií ze vzduchu (lze nahradit pěnovým filtrem)
- **HACCP certifikát** - vhodný pro potravinářský provoz
- **dvojitý prachový filtr**
- **antibakteriální** povrch s ION PURE
- **dálkové ovládání** pro zobrazení počtu a času užití
- doba sušení **9 - 11 sekund**
- servisní **vypínač** on/off
- bez vyhřívání
- **světelná signalizace**: zobrazení běhu, ukazatel hladiny vody v nádrže, výměna filtru
- **osouší celé ruce** z obou stran najednou
- **až o 90 % nižší spotřeba energie** než u běžného osoušeče
- velký prostor pro pohodlné vložení rukou
- **automatické bezpečnostní vypnutí** po 20 sekundách
- rychlost vzduchu: **620 km/hod.**
- **bezúdržbový provoz** a ochrana proti krádeži
- **LED osvětlení**
- výběr ze **tří barevných variant** (bílá, stříbrná, černá)

Technická specifikace

MOTOR

Motor	bezuhlíkový, střídavý
Napětí	220 - 240 V
Frekvence	50 / 60 Hz
Příkon	1000 W / 750 W
RPM	35 000 U/min.
Rychlost vzduchu	1/ 172 m/s (620 km/h) 2/ 122 m/s (440 km/h)
Start	pomalý, automatický, bezdotykový
Hlučnost	70 dB

OSTATNÍ

Materiál	ABS - protipožární ochrana 94VO, PC, PMMA
Krytí	IP33
Rozměr	š: 334 x v: 673 x h: 233 mm
Váha	cca 9 kg
Test, certifikáty	CE, GS, EMS, ETL, CCC, HACCP
Záruka	5 let nebo 3.000 hodin (1.000.000 užití při sušení 10 sekund), 2 roky na práci

Dostupné barvy



R1.1 i

- hygienický osoušeč rukou
- + ionizátor vzduchu
- + HEPA 13 filtr
- + antibakteriální povrch

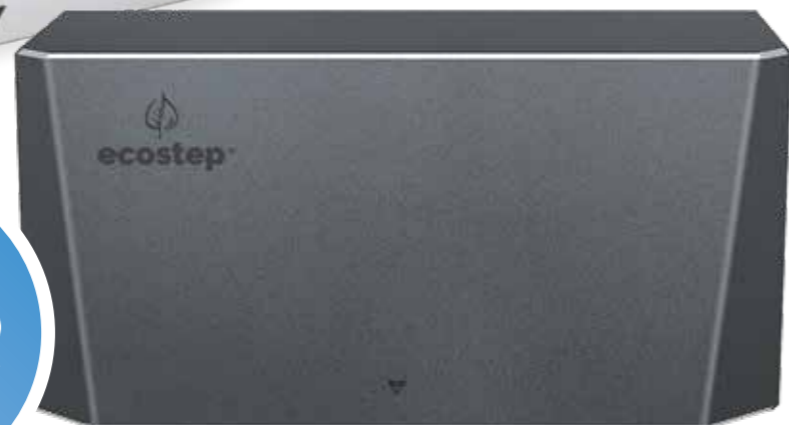




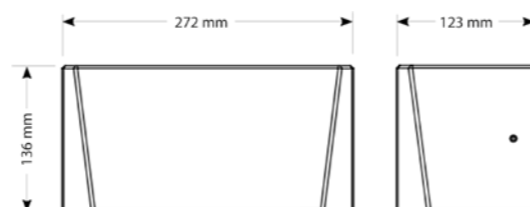
R4.1

Osoušeč rukou

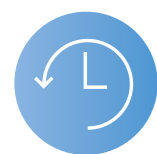
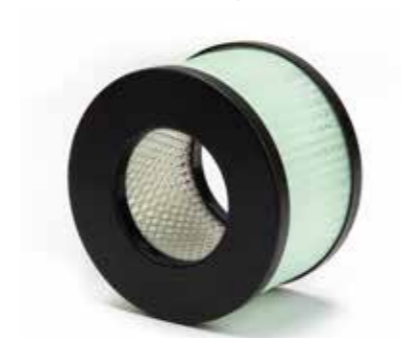
UŠETŘENO
30 000
tun papíru
ROČNĚ



ROZMĚRY OSOUŠEČE R4.1



FILTRY HEPA 13



DOBA SUŠENÍ
9 - 11 s.



PRAVIDELNÝ SERVIS

Nestarejte se o výměny, čištění a servis zařízení. Včas Vás upozorníme na nutnost servisu a vše zařídíme k Vaší maximální spokojenosti! **Bez smlouvy!**

Hlavní výhody

- **nejmodernější digitální motor** nové generace
- **HEPA 13 filtr** - eliminuje 99,9 % bakterií
- **UV-C světlo** - ničí bakterie ze vzduchu
- **ionizace vzduchu** - likviduje bakterie, viry, zápach - čistí vzduch zápornými ionty
- **automatická sterilizace vzduchu** po posledním použití osoušeč čistí vzduch ionizací, HEPA filtrem a UV filtrem. Motor tiše běží na nízké otáčky a čistí vzduch (10 W) po dobu 60 minut - lze vypnout
- **topení pro teplý vzduch** (400 W) - lze vypnout
- **nový ventilační otvor** pro rychlé a kvalitní sušení
- **záruka 5 let**
- **vypínač on/off**
- **dvě rychlosti**
- vhodný pro **instalaci pod zrcadlo**
- doba sušení **9 - 11 sekund**
- hliníkový kryt - **antivandal**
- velmi **malé rozměry** a **vysoký výkon**
- až **o 90 % nižší spotřeba energie** než u běžných osoušečů rukou
- **bezúdržbový** provoz a **ochrana** proti krádeži
- **tři barevné varianty** (bílá, stříbrná a grafit)

Technická specifikace

MOTOR

Motor	bezuhlikový, střídavý,
Napětí	220 - 240 V
Frekvence	50 / 60 Hz
Příkon	720 W (320 W + 400 W)
RPM	24 500 U/min.
Rychlost vzduchu	96 m/s (346 km/h)
Start	pomalý, automatický, bezdotykový
Hlučnost	71 dB

OSTATNÍ

Materiál	Letecký hliník eloxovaný, 3 mm, kartáčovaný, teplotně odolný PP, ohnivzdorné g4VO
Krytí	IPX3
Rozměr	š: 272 x v: 136 x h: 123 mm
Váha	cca 3,3 kg
Test, certifikáty	CE, GS, RoHs
Záruka	5 let nebo 3.000 hodin (1.000.000 užití při sušení 10 sekund), 2 roky na práci



R4.1

hygienický osoušeč rukou

+ ionizátor vzduchu

+ UV-C

+ HEPA 13 filtr

Dostupné barvy





PRAVIDELNÝ SERVIS

BEZVODÉHO PISOÁRU ECOSTEP

Nabízíme Vám pravidelný servis bezvodých pisoárů ECOSTEP. Nestarejte se o výměny, čištění odpadů a servis zařízení. Včas vás upozorníme na nutnost servisu a vše zařídíme k Vaší maximální spokojenosti!

HLAVNÍ VÝHODY






- pravidelný servis bude prováděn jednou za **čtyři měsíce**
- o přesném datumu servisu Vás budeme informovat alespoň **týden předem**
- **garance bezproblémového chodu** pisoárů mezi jednotlivým servisem
- **v ceně servisu je obsaženo:** kompletní čištění pisoárů a odpadu, výměna bioblocku Fresh, výměna ventilu, výměna adaptéru a info cedule pokud jsou poškozené, kontrola funkčnosti, práce a doprava po ČR.



PLATBA A SERVIS

- platba je možná **měsíčně nebo jednou za čtyři měsíce** (jeden servisní cyklus)
- servis se uzavírá minimálně na jeden rok a to **bez nutnosti podpisu smlouvy**

ROČNÍ ROZPIS PRÁCE A POUŽITÉ DÍLY

4. měsíc	8. měsíc	12. měsíc
Výměna BioBlocku Fresh 	Výměna BioBlocku Fresh 	Výměna BioBlocku Fresh 
Výměna ventilu P1 	Výměna ventilu P1 	Výměna ventilu P1 
Čištění odpadu 	Čištění odpadu 	Čištění odpadu 
Čištění pisoáru 	Čištění pisoáru 	Čištění pisoáru 
Kontrola funkčnosti 	Kontrola funkčnosti 	Kontrola funkčnosti 
Výměna adaptéru 	Výměna adaptéru 	Výměna adaptéru 
Výměna info cedule 	Výměna info cedule 	Výměna info cedule 
Doprava a práce po ČR 	Doprava a práce po ČR 	Doprava a práce po ČR 

**PRO OBJEDNÁNÍ PRAVIDELNÉHO SERVISU
NÁS NEVÁHEJTE KONTAKTOVAT!**



PRAVIDELNÝ SERVIS

OSOUŠEČE RUKOU ECOSTEP

Nabízíme Vám pravidelný servis osoušečů rukou ECOSTEP. Nestarejte se o výměny filtrů a ZS Gelů, čištění a servis zařízení. Včas Vás upozorníme na nutnost servisu a vše zařídíme k Vaší maximální spokojenosti!

HLAVNÍ VÝHODY

- pravidelný servis bude prováděn jednou za **čtyři měsíce**
- o přesném datumu servisu Vás budeme informovat alespoň **týden předem**
- **garance bezproblémového chodu** mezi jednotlivým servisem
- **v ceně servisu je obsaženo:** kompletní čištění a dezinfekce, výměna filtru a ZS Gelu, výměna info cedule pokud je poškozená, kontrola funkčnosti, práce a doprava po ČR.



PLATBA A SERVIS

- platba je možná **měsíčně nebo jednou za čtyři měsíce** (jeden servisní cyklus)
- servis se uzavírá minimálně na jeden rok a to **bez nutnosti podpisu smlouvy**

ROČNÍ ROZPIS PRÁCE A POUŽITÉ DÍLY

4. měsíc	8. měsíc	12. měsíc
Výměna pěnového filtru 	Výměna pěnového filtru 	Výměna pěnového filtru 
Výměna ZS Gelu 	Výměna ZS Gelu 	Výměna ZS Gelu 
Čištění osoušeče rukou 	Čištění osoušeče rukou 	Čištění osoušeče rukou 
Dezinfekce odkapové nádržky 	Dezinfekce odkapové nádržky 	Dezinfekce odkapové nádržky 
Kontrola funkčnosti 	Kontrola funkčnosti 	Kontrola funkčnosti 
Výměna info cedule 	Výměna info cedule 	Výměna info cedule 
Doprava a práce po ČR 	Doprava a práce po ČR 	Doprava a práce po ČR 

**PRO OBJEDNÁNÍ PRAVIDELNÉHO SERVISU
NÁS NEVÁHEJTE KONTAKTOVAT!**

F6

Osvěžovač vzduchu Pod, Solo a Dual 30 - 180 m³



SOLO

POD

DUAL

PROVONĚNO
620 000
m³ prostorů
ROČNĚ

VONNÉ NÁPLNĚ - kompletní nabídku vůní naleznete na eshop.ecostep.cz



Základní informace

Interiérové vůně Hyscent jsou jednička na trhu v provonitelnosti malých i velkých prostor, jako jsou kanceláře, školy, chodby, sociální zařízení, obchody, hotelové pokoje aj. Dle typu nabízejí možnost nastavení různých režimů, ale také intenzitu dávkování. Díky pravidelné cirkulaci vzduchu z přístroje se vůně v prostoru neustále drží po celou dobu trvanlivosti náplně.

Náplně jsou ekologické, bez chemických sloučenin a jsou vhodné i pro děti. Dle typu náplně a intenzity osvěžovače vydrží vonět až několik měsíců.

Více na interierovavune.cz

Hyscent Pod je ideální pro menší prostory, které Vám pomůže provonět. V menších prostorách nepotřebujete žádný velký přístroj na baterie nebo elektrinu. Jednoduše kamkoliv nalepíte.

Provonitelnost: 30 m³ (cca 12 m²)

Hyscent Solo je vhodný například pro menší prostory jako jsou hotelové pokoje, toalety, koupelny nebo také ložnice, kanceláře, sociální zařízení, aj. Máte možnost si nastavit denní nebo 24 hodinový režim, ale také intenzitu dávkování. Díky pravidelné cirkulaci vzduchu se vůně v prostoru neustále drží po celou dobu trvanlivosti vůně.

Provonitelnost: 70 m³ (cca 30 m²)

Hyscent Dual může obsahovat 2 vůně. Díky této kombinaci můžete dle libosti smíchat vůně tak, aby jste vytvořili svou vlastní. Dalším módem je možné vůně střídát, tak aby jste si na vůně nezvykli. Hyscent DUAL je perfektním nástrojem pro automatické provonění interiéru. Můžete si nastavit intenzitu, denní nebo 24 hodinový režim a také dávkování vůně. To znamená, že si můžete libovolně vůně kombinovat a vytvářet si své vlastní.

Provonitelnost: 180 m³ (cca 70 m²)

Technická specifikace

OSTATNÍ

Napájení	Solo: 2 ks baterie C Dual: 2 ks baterie D
Programování	ano
Výstražný signál	ano
Instalační výška	0 - 3000 mm
Náplň	vonné tablety
Záruka	2 roky

Hlavní výhody

- životnost náplně 45 - 60 dní
- montáž na stěnu nebo na stojánek
- zdravotní nezávadnost
- **efektivnější** provonění interiérů
- **pravidelná kontrola** složení laboratorními testy
- **kombinace více druhů vůní** => vytvoření vlastní
- **bezúdržbový** provoz
- **dvě barevné varianty** (bílá a černá)

VONNÉ NÁPLNĚ



PRAVIDELNÝ SERVIS

Nestarejte se o výměny, čištění a servis zařízení. Včas Vás upozorníme na nutnost servisu a vše zařídíme k Vaší maximální spokojenosti! **Bez smlouvy!**



F5

Velkokapacitní
osvěžovač
vzduchu Stealth
1000 m³

Dostupné barvy



PRAVIDELNÝ SERVIS

Nestarejte se o výměny, čištění a servis zařízení. Včas Vás upozorníme na nutnost servisu a vše zařídíme k Vaší maximální spokojenosti! **Bez smlouvy!**

VONNÉ NÁPLNĚ - kompletní nabídku vůní naleznete na eshop.ecostep.cz



Základní informace

Plně automatizovaný F5 Hyscent STEALTH je vhodný pro prostory s velkou koncentrací lidí. Provonitelnost je až 1000 m³. Napájen je přímo ze zdroje elektrické energie. Díky zásobníku až na 6 vůní, dokážeme vytvořit kombinaci přesně podle vašich požadavků. Součástí balení je také dálkový ovladač, pomocí kterého si dokážete na dálku upravovat intenzitu dávkování vůní. Dávkování se dá nastavit intenzitou, časem i dnem v týdnu a probíhá vždy při montáži tohoto přístroje. Díky tomuto přístroji dokážete provonět i dvě spojená patra. Vhodné umístění je například do vstupních recepčních prostor, vstupních prostorů nákupních center nebo jiných chodbových systémů. Na výběr zde máte provedení v bílé barvě nebo matně černé. Je zde také možnost dokoupení nástěnného držáku, který ochrání Stealth před odcizením.

Více na interierovavune.cz

MONTÁŽ NA STĚNU



PROVONĚNO
620 000
m³ prostorů
ROČNĚ

Technická specifikace

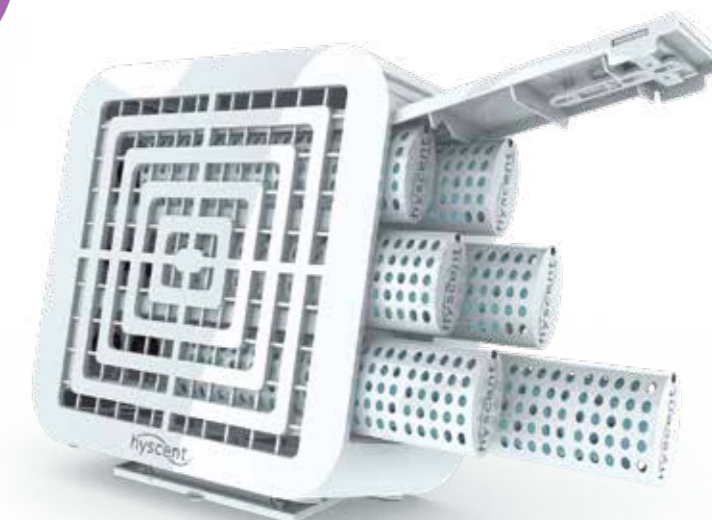
OSTATNÍ

Napájení	230 V
Instalační výška	0 - 3000 mm
Programování	týdenní, intenzita
Výstražný signál	informační display
Náplň	vonné tablety
Záruka	2 roky

Hlavní výhody

- plně automatický osvěžovač
- dokáže provonět až 1000 m³
- plnohodnotné nastavení včetně dní, intenzity a vymezení délky dávkování
- v přístroji můžete kombinovat libovolně 6 vůní a vytvořit tak vlastní vůni
- vůně jsou vyrobeny z esenciálních olejů a jsou vhodné i pro děti a astmatiky
- přístroj je napájený přímo z el. sítě
- dálkové ovládání a upevnění na stěnu (držák je dodáván zvlášť)

ZÁSOBNÍK NA VŮNĚ





F1

Osvěžovač vzduchu OXY-GEN

NEREZOVÝ F1S - ANTIVANDAL



PROVONĚNO
620 000
m³ prostorů
ROČNĚ

VONNÉ NÁPLNĚ - kompletní nabídku vůní naleznete na eshop.ecostep.cz

<p>Soothe</p>  <p>Teplá a smyslná vůně kombinuje santalové dřevo a šafrán</p>	<p>Clean</p>  <p>Svěží květinová vůně, s nádechem čerstvě vypraného prádla a čisté bavlny</p>	<p>Flair</p>  <p>Přírodní čistá vůně květin a vody</p>	<p>Adore</p>  <p>Sofistikovaná vůně kombinuje čerstvé jablko s jantarem a kořením</p>	<p>Bliss</p>  <p>Povznášející směs eukalyptu, rozmarýnu a kafru s tónem svěží borovice</p>
<p>Blush</p>  <p>Teplá a jemná kombinace zralých plodů s nádechem šťavnatě a ovocné vůně</p>	<p>Charm</p>  <p>Nádherná melounová vůně s podtextem zelené lounky, citrusů a lehce květinového pozadí</p>	<p>Glee</p>  <p>Osvěžující vůně zeleného jablka a hrušky měkčené broskví a ananášem</p>	<p>Punch</p>  <p>Tropická vůně s lehkou svěžestí citrusu, sladkého manga a na slunci zrající papájou.</p>	<p>Spa</p>  <p>Svěží a povzbuzující aroma s vůní levandule kořeněné bylinkami</p>
<p>Zing</p>  <p>Čerstvě nakrájené mandarinky oslabené svěžím a šťavnatými pomerančí</p>	<p>Zeal</p>  <p>Pulzující, temperamentní vůně limetky, citronu a grapefruitu</p>	<p>Crush</p>  <p>Exotická směs ananásu, tropického ovoce a kokosu</p>	<p>Glow</p>  <p>Šťavnatě višně, se špetkou mandlí a švestky na pozadí vanilky a skořice</p>	<p>Tang</p>  <p>Intenzivně ovocná vůně se špetkou pomeranče podpořená horkým kořením</p>

Základní informace

Většina osvěžovačů vzduchu pouze maskuje nepříjemný zápach parfémem. ECOSTEP-F1 používá systém molekulové neutralizace zápachu NeutraLox™. Díky revolučnímu systému dávkování kyslíku funguje nepřetržitě 24 hodin po dobu 60 dnů. Patentovaný plynový článek uvolňuje přesné dávkování kyslíku do náplně. Kyslík je vháněn do uzavřené komory, kde ze sáčku vytlačuje vůni a zajišťuje její přesné dávkování na výstupní podušku. Molekuly vonné látky se rozptýlí přirozeným pohybem vzduchu po celé místnosti.

Hlavní výhody

- osvěžuje vzduch 24 hodin denně 7 dnů v týdnu
- garantovaná životnost náplně 60 dnů
- neutralizuje molekuly zápachu - NeutraLox™
- nová technologie osvěžování vzduchu
- žádný spray ani ventilátor
- náplň z vonných olejů = žádná chemie
- účinný v prostoru o velikosti až do 35 m²
- napájení 2 x AA baterie
- velmi malé rozměry a vysoký výkon
- bezúdržbový provoz
- nízké provozní náklady
- LED signalizace stavu
- výběr z různých barev přístroje a vůní
- vyrobeno z recyklovaných materiálů

Technická specifikace

OSTATNÍ

Napájení	2 x AA alkalické baterie
Instalační výška	0 - 3000 mm doporučená 1500 mm
Výstražný signál	výměna náplně výměna baterie
Rozměr	š: 60 x v: 150 x h: 67 mm
Náplň	vonný olej
Záruka	2 roky

PRINCIP OSVĚŽOVAČE VZDUCHU F1



PRÁVIDELNÝ SERVIS

Nestarejte se o výměny, čištění a servis zařízení. Včas Vás upozorníme na nutnost servisu a vše zařídíme k Vaší maximální spokojenosti! **Bez smlouvy!**



F2

Osvěžovač vzduchu OXY-GEN PRO

PROVONĚNO
620 000
m³ prostorů
ROČNĚ



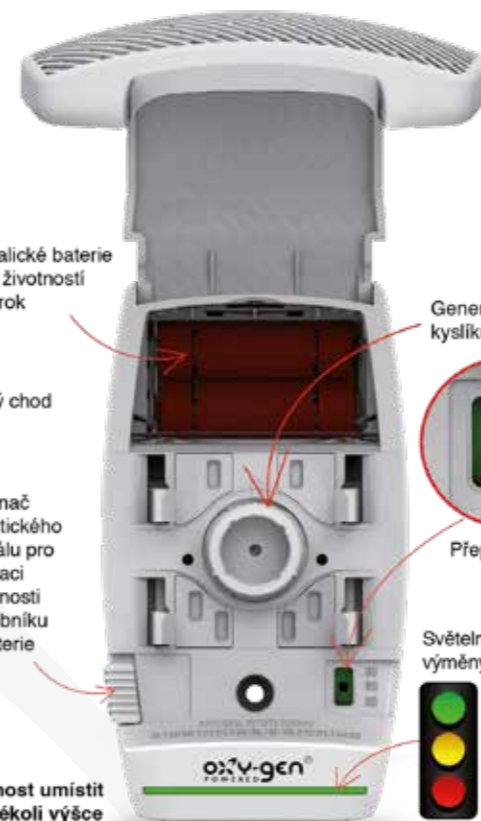
30 60 90
DNŮ DNŮ DNŮ
GARANTOVANO

VONNÉ NÁPLNĚ - kompletní nabídku vůní naleznete na eshop.ecostep.cz

bloom Exotická květinová vůně kladivníku nočního, květu pomerančovníku a gardénie.	crush Exotická směs ananasu, tropického ovoce a kokosu.	glow Šťavnatá černá třešně s nádechem mandlí, švestek, vanilky a skořice	spa Čerstvá, povzbuzující vůně s aromatickou levandulí a ostrým kořením.	tang Intenzivní ovocný parfém s nádechem pomeranče doplněný kořením pro zahřátí.	adore Rafinovaná vůně kombinující tóny čerstvého jablka s jantarem a kořením.
charm Fantastická vůně melounu modifikovaná chladnými zelenými tóny, s nádechem citrusových plodů a mírně květinovým pozadím.	spring Intenzivní květinové tóny kanagy vonné, lavandinu a kakostu s nádechem čerstvé kolínské a citronu.	zing Vůně lákavé čerstvě rozkrojené mandarinky doslazená svěžím, šťavnatým pomerančem.	flair Ryzí, čistá vůně jemných květin a vodních tónů.	neutra-lox super Tento produkt poskytující aroma s nádechem citronové trávy je ideální volbou v prostorách, kde je požadováno vysoce účinné odstranění zápachu s použitím velmi slabé vůně pouze v indikativním množství.	kleeer natural Svou aktivní složkou v podobě 100% přírodního rostlinného oleje neutralizuje široké spektrum pachů, a to bez přidání vonných olejů. Kleeer Natural je ideální volbou v prostorách, kde není žádoucí používat vůně.

Základní informace

Oxygen PRO F2 je jediná technologie, která zaručuje uvolňování vonné látky do vzduchu průběžně, soustavně a přesně, po celou dobu životnosti náplně. Tato precizní technologie je založena na „palivových článcích“, které se ve farmaceutickém průmyslu používají k podávání léků lidem a zvířatům. Technologie Oxy-Gen Powered je jednoduchá, spolehlivá a nákladově efektivní.



2 alkalické baterie AA s životností až 1 rok

Tichý chod

Vypínač akustického signálu pro indikaci životnosti zásobníku a baterie

Možnost umístit v jakékoli výšce

Generátor kyslíku

Přepínač 30/60/90 dnů

Světelné ukazatele upozorňují na nutnost výměny zásobníku a baterií.

● Dávkovač pracuje správně
● Vyměnit zásobník
● Vyměnit baterie

Technická specifikace

OSTATNÍ

Napájení	2 x AA alkalické baterie
Instalační výška	0 - 3000 mm doporučená 1500 mm
Výstražný signál	výměna náplně výměna baterie
Rozměr	Š: 117 x v: 140 x h: 103 mm
Náplň	vonný olej
Záruka	2 roky

Hlavní výhody

- osvěžuje vzduch 24 / 7
- přepínač intenzity náplně 30/60/90 dnů
- neutralizuje molekuly zápachu - NeutraLox™
- nová technologie osvěžování vzduchu
- žádný spray ani ventilátor
- náplň z vonných olejů = žádná chemie
- účinný v prostoru o velikosti až do 50 m²
- napájení 2 x AA baterie
- velmi malé Rozměry a vysoký výkon
- bezúdržbový provoz
- nízké provozní náklady
- LED signalizace stavu
- výběr z různých druhů vůní
- vyrobeno z recyklovaných materiálů



PRÁVIDELNÝ SERVIS

Nestarejte se o výměny, čištění a servis zařízení. Včas Vás upozorníme na nutnost servisu a vše zařídíme k Vaší maximální spokojenosti! **Bez smlouvy!**



VPUSŤ

Podlahová vpust'

DRUHY VPUSŤÍ



Základní informace

Podlahová vpust' byla historicky používaná pro odvodnění během mytí podlah, na vylévání vědra nebo odvodnění praček. V současné době slouží v první řadě jako nouzová kanalizace. To znamená, že odvádí vodu, která se například vylila z toalety nebo umyvadla z důvodu ucpání odpadu nebo jiné závadě, například na pračce.

Časté problémy

Klasické podlahové vpusti fungují pouze s kombinací vody, která vytváří přeпад a tím zamezuje vniknutí zápachu do místnosti. Tato voda se rychle vypařuje a pokud se vpust' často nezalévá novou vodou, vzniká velký problém se zápachem nebo vnikání škůdců přes kanalizaci do místnosti. Toto představuje velký problém s hygienou a zápachem, který je vnímán velice negativně.

Řešení - ECOSTEP

Podlahová vpust' ECOSTEP je inovativní patentovaný systém, který jednoduchým způsobem zabrání vniknutí zápachů a škůdců do místnosti. Eliminuje časté a nutné zalévání klasické vpusti vodou. Systém ECOSTEP je velice efektivní a jednoduchý s minimálními nároky na údržbu.

PŘÍKLAD INSTALACE VPUSŤÍ



Údržba systému

Jelikož tento systém není závislý na doplňování vody, údržba je velice jednoduchá. Doporučujeme jednou měsíčně zkontrolovat mřížku a těsnost ventilu. V případě potřeby ventil vyndat a vyčistit pod tekoucí vlažnou vodou.

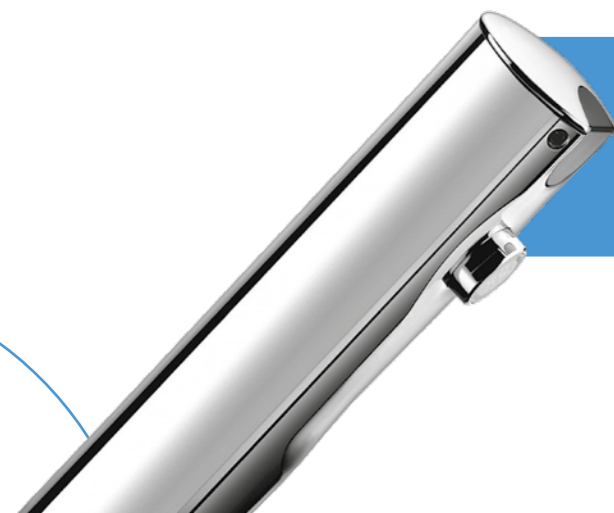
Hlavní výhody

- **jednoduše nahradí 99 % vpustí**
- **ventil zabraňuje vniku** kanalizačních plynů a zápachů do místnosti
- vpust' již nemusíte nikdy zalévat vodou
- **garantovaná životnost ventilu** minimálně 6 měsíců (z praxe několik let)
- ventil funguje i za **extrémních podmínek** a tlaků
- systém je vybaven odnímatelným nerezovým sítem pro **jednoduché čištění** a údržbu
- **velikosti** (v mm): 46, 50, 78, 90, 110, 117, 120, 145, 150, 180, 190



VODA

Úspora vody



Základní informace

Profesionální produkty na úsporu vody k použití v komerčním i soukromém sektoru. Vysoce kvalitní nerezové výrobky, které vám ušetří až 85% nákladů za vodné a stočné.

- Ruční sprchy
- Ruční LED sprchy
- Nástěnné sprchy
- Aerátory
- Redukce průtoku vody
- Sprchové hadice
- WC WaterStopy
- Speciální tlakové čističe

Aerátory, sprchy a trysky

- vyrobeno z nerezové oceli včetně jádra
- výrazné snížení nákladů na vodné a stočné
- zcela vzduchotěsný uzávěr = nižší riziko tvoření bakterií
- hrubé sito = menší kalcifikace
- menší plochy pro vápenné usazeniny
- verze zabezpečená proti krádeži
- návratnost investice po cca 300 užití
- vnitřní a vnější závit

Sprchy antivandal

- inovativní princip turbulence proudu vody
- jednoduchá montáž na stěnu
- zabezpečení proti vandalismu a odcizení
- konstantní volitelná spotřeba vody 6 - 12 l/min.
- nastavitelný úhel proudu vody
- vyrobeno z leštěné nebo kartáčované nerezové oceli V4a
- bezpečnostní klíč
- specifický tvar a skrytá montáž
- nízké nároky na údržbu - minimální kalcifikace
- energeticky úsporná sprcha

WC WaterStop

- závaží z nerezové ušlechtilé oceli pro nasazení do splachovacích nádržek toalet
- snižuje spotřebu vody o 50 %
- montáž do přepadové trubky uvnitř kteréhokoliv typu splachovací nádržky

Bezdotykové vodovodní baterie

- pevně nastavená teplota (KLASSIK, PROFÍ)
- provoz na baterie nebo elektrickou síť 230 V (12 V)
- chromovaná mosaz, uzavřený povrch (KLASSIK)
- kartáčovaná nerezová ocel, uzavřený povrch (PROFI)
- řídicí elektronika a magnetický ventil jsou namontovány v separátní jednotce
- vodorovná orientace senzoru
- automatické nastavení dosahu senzoru
- bezpečnostní vypnutí po 1 minutě
- aktivovatelné hygienické proplachování
- hygienické oplachování rukou
- úspora ve spotřebě vody
- odolné proti vandalismu

Vodovodní baterie vynikají precizním zpracováním a vysokou kvalitou materiálů.

Aerátory zaručují nejnížší spotřebu vody a tím výrazné snížení nákladů.



S3

Bezdotykový
dávkovač mýdla

Dostupné barvy



Základní informace

Malý a výkonný pěnový dávkovač mýdla ECOSTEP-S3 zaručuje vždy přesné dávkování nezávisle na stavu nabití baterií. Každý nový sáček má vlastní zpěňovač, což vždy zaručuje hygienický a bezproblémový chod dávkovače. Speciální vakuové sáčky s mýdlem zabraňují vysušení a zaručují čistý provoz bez vytékání mýdla na umyvadlo nebo podlahu.

Hlavní výhody

- 1 náplň 1.000 ml = cca 2.600 dávek
- nový **pěnový systém**
- možnost volby **velikosti dávky pěny**
- **úspora mýdla až 65%** oproti běžným dávkovačům
- elektronické **bezdotykové ovládání**
- **bez odkapu a vytékání náplně** (zamezení zaschlého mýdla v okolí umyvadla)
- **netvoří se** škodlivé bakterie
- **množství mýdla je vždy konstantní** bez ohledu na stav nabití baterií
- **náhradní náplň:** klasické mýdlo nebo dezinfekce
- napájení na 4x **baterie AA** (součást balení)
- **barevné varianty:** bílá, černá
- rozměr: š: 125 x v: 240 x h: 100 mm

NÁHRADNÍ NÁPLŇ



S4

Bezdotykový
dávkovač mýdla

Dostupné barvy



Základní informace

Nový špičkový a výkonný dávkovač mýdla ECOSTEP-S4 zaručuje vždy přesné dávkování nezávisle na stavu nabití baterií. Díky nádrži na 1000 ml tekutiny, můžete použít svoje mýdlo. Vyberte si ze dvou možností pump - spray nebo pěna.

Hlavní výhody

- **vysoce kvalitní nástěnný dávkovač** se senzorem
- **uzavírací nádrž na 1000 ml** mýdla
- **bezkontaktní a automatický provoz**
- **extra dlouhá výdrž baterie** díky chytré technologii úspory energie
- **systém pumpy 2 v 1 pro pěnu nebo spray** (v balení je vždy jedna pumpa)
- skrytý **uzamykací systém**
- navrženo pro **rychlé a snadné použití**
- **snadné čištění** pro zajištění bezpečnosti a optimální hygieny
- rozměr: š: 120 x v: 280 x h: 130 mm
- **4 x akumulátor „C“**





S2

Bezdotykový
dávkovač mýdla

Dostupné barvy



Základní informace

Dávkovač mýdla ECOSTEP-S2 zaručuje vždy přesné dávkování nezávisle na stavu nabití baterií. Každý nový sáček má vlastní zpěňovač, což vždy zaručuje hygienický a bezproblémový chod dávkovače. Speciální vakuové sáčky s mýdlem zabraňují vysušení a zaručují čistý provoz bez vytékání mýdla na umyvadlo nebo podlahu.

Hlavní výhody

- 1 náplň 1.000 ml = **cca 2.600 dávek**
- nový **pěnový** systém
- **úspora mýdla** až 65% oproti běžným dávkovačům
- elektronické **bezdotykové** ovládání
- **bez odkapu** a vytékání náplně (zamezení zaschlého mýdla v okolí umyvadla)
- **netvoří se škodlivé** bakterie
- napájení pomocí klasických **baterií** typ C
- množství mýdla je vždy **konstantní** bez ohledu na stav nabití baterií
- zvukový a světelný **signál** při nízké hladině mýdla a baterií
- **náhradní náplň**: klasické mýdlo nebo dezinfekce
- **barevné varianty**: bílá, bílá/stříbrná, černá, černá/chrom

NÁHRADNÍ NÁPLŇ



Dezinfekce a zdraví





S3

Bezdotyková dezinfekce na ruce

Dostupné barvy



Základní informace

Malý a výkonný pěnový dávkovač dezinfekce ECOSTEP-S3 zaručuje vždy přesné dávkování nezávisle na stavu nabití baterií. Každý nový sáček má vlastní zpěňovač, což vždy zaručuje hygienický a bezproblémový chod dávkovače. Speciální vakuové sáčky s dezinfekcí a přísadou zabraňují vysušení rukou a zaručují čistý provoz bez vytékání na umyvadlo nebo podlahu.

Hlavní výhody

- 1 náplň 1.000 ml = cca 3.000 dávek
- **bezalkoholová dezinfekce** šetrná k pokožce účinná proti COVID-19
- nový **pěnový systém**
- instalace na stěnu nebo na volně stojící stojan
- možnost volby **velikosti dávky pěny**
- **úspora dezinfekce až 65%** oproti běžným dávkovačům
- elektronické **bezdotykové ovládání**
- **bez odkapu a vytékání náplně**
- **netvoří se** škodlivé bakterie
- **množství dezinfekce je vždy konstantní** bez ohledu na stav baterií
- napájení na 4x **baterie AA** (součást balení)
- **barevné varianty:** bílá, černá
- rozměr: š: 125 x v: 240 x h: 100 mm

STOJAN NÁHRADNÍ NÁPLŇ 1000 ml



S4

Bezdotyková dezinfekce na ruce

Dostupné barvy



Základní informace

Nový špičkový a výkonný dávkovač dezinfekce ECOSTEP-S4 zaručuje vždy přesné dávkování nezávisle na stavu nabití baterií. Díky nádrži na 1000 ml tekutiny, můžete použít svoji dezinfekci. Vyberte si ze dvou možností pump - spray nebo pěna.

- **vysoce kvalitní nástěnný dávkovač** se senzorem
- **uzavírací nádrž na 1000 ml** dezinfekce
- **bezkontaktní a automatický provoz**
- **extra dlouhá výdrž baterie** díky chytré technologii úspory energie
- **systém pumpy 2 v 1 pro pěnu nebo spray** (v balení je vždy jedna pumpa)
- **skrytý uzamykací systém**
- navrženo pro **rychlé a snadné použití**
- **snadné čištění** pro zajištění bezpečnosti a optimální hygieny
- rozměr: š: 120 x v: 280 x h: 130 mm
- **4 x akumulátor „C“**

STOJAN





D1

Bezdotyková dezinfekce na ruce Steripower

D1 PICCO - NEREZ



STOJAN



PRAVIDELNÝ SERVIS

Nestarejte se o výměny, čištění a servis zařízení. Včas Vás upozorníme na nutnost servisu a vše zařídíme k Vaší maximální spokojenosti! **Bez smlouvy!**

Základní informace

Bezdotyková dezinfekce dávkuje prostředek přímo na ruce v množství, které si sami nastavíte. Její údržba je jednoduchá a ze dvou druhů velikostí snadno vyberete ideální pro svou firmu. Patentovaný dávkovač dezinfekce EcoStep-D1 Steripower je připravený na maximální využití. Dávku dezinfekce si sami nastavíte od 0,5 do 5 ml. Jako náplň můžete použít jakoukoliv dezinfekci a případně na dávkovač napojit kanystr s dezinfekcí.

Hlavní výhody

- **bezúdržbové** a nastavitelné **dávkování** od 0,5 ml do 5 ml
- **kompatibilita s běžnými dezinfekčními** prostředky (0,5 až 1,0 l)
- instalace je možná na **volně stojícím stojanu či přímo na zed'**
- **velký otvor na ruce** zabraňuje znečištění okolí
- napájení z **elektrické sítě** nebo z **akumulátoru**
- **optický varovný signál** před vybitím baterie
- **netvoří** se aerosolové **výpary**
- **využití zejména** v nemocnicích, potravinářských a restauračních zařízeních a v provozech se zvýšenými nároky na hygienu
- ECOSTEP-D1 lze doplnit dálkovým **počítadlem** cyklů použití a dávkování
- ECOSTEP-D1 lze propojit se systémy **samočinného otevírání dveří** řízeného čidlem

BEZALKOHOLOVÁ DEZINFEKCE DUOMAX



Technická specifikace

OSTATNÍ

Napájení	220 - 240 V nebo nabíjecí baterie 12 V
Výstražný signál	vybitá baterie nastavené dávkování
Rozměr	D1: š: 290 x v: 505 x h: 200 mm D1 PICCO š: 215 x v: 380 x h: 235 mm
Záruka	2 roky



D3

Bezdotyková dezinfekce na ruce Sterihand



D3 STERIPLUS - NEREZ



D3.1 STERIJET - NA CHODIDLA



D3.1 STERIPLUS - NA CELÉ RUCE



Základní informace

Bezdotyková dezinfekce D3 funguje na principu atomizace dezinfekčního prostředku. Díky této technologii a kompresoru se dezinfekční roztok roztrhává na jemné kapičky, které se dostanou do všech částí rukou.

Po vložení rukou do přístroje se proces atomizace automaticky spustí a dezinfikuje ruce tak dlouho, jak potřebujete. Funguje na baterii 12 V nebo na 230 V. Náplň můžete použít jakoukoliv dezinfekci.

Hlavní výhody

- bezúdržbový automatický provoz
- D3.1 Steriplus **dezinfikuje celé ruce**
- D3.3 Sterijet **dezinfikuje chodidla z obou stran**
- **kompatibilita s běžnými dezinfekčními prostředky**
- instalace je možná **na stůl, volně stojícím stojanu či přímo na zeď**
- **velký otvor na ruce** zabraňuje znečištění okolí
- napájení z **elektrické sítě** nebo z **akumulátoru**
- **optický signál** docházející náplně
- **vypínač ON/OFF**
- **využití zejména** v nemocnicích, potravinářských a restauračních zařízeních a v provozech se zvýšenými nároky na hygienu

BEZALKOHOLOVÁ DEZINFEKCE DUOMAX



Technická specifikace

OSTATNÍ

Napájení	220 - 240 V nebo nabíjecí baterie 12 V
Výstražný signál	prázdná náplň dezinfekce
Rozměr	D3.1 Steriplus PROFI: š: 300 x v: 630 x h: 200 mm D3.3 Sterijet: š: 290 x v: 1030 x h: 180 mm D3 Sterihand: š: 270 x v: 405 x h: 220 mm D3.2 Steriplus NEREZ š: 400 x v: 555 x h: 243 mm
Záruka	2 roky

STOJAN





D4

Dezinfekce na WC toaletní prkénka

NÁHRADNÍ NÁPLŇ



Základní informace

Malý a úsporný pěnový dávkovač dezinfekce ECOSTEP-D4 na toaletní prkénka s návodem k použití. Každý nový sáček má vlastní zpěňovač, což vždy zaručuje špičkový chod dávkovače. Speciální vakuové sáčky s alkoholovou dezinfekcí a přísadou mýdla zaručují čistý provoz bez vytékání na podlahu.

Hlavní výhody

- 1 náplň 500 ml = cca 1.500 dávek
- nový **pěnový systém**
- montáž na stěnu
- manuální systém **dávkování na toaletní papír**
- horní strana dávkovače **obsahuje návod na užití**
- **úspora dezinfekce** až 65% oproti běžným dávkovačům
- **bez odkapu** a vytékání náplně
- **netvoří se** škodlivé bakterie
- barevné varianty: bílá
- rozměr: š: 100 x v: 195 x h: 100 mm



D7

Dezinfekční a hygienické utěrky Wipepod

NÁHRADNÍ NÁPLŇ

DEZINFEKČNÍ UBROUSKY KOALA VČETNĚ ZÁSOBNÍKU



Základní informace

WIPEPOD je hygienický systém, obsahující vlhčené dezinfekční utěrky/ubrousky a je určený k sanitaci, dezinfekci, očistě ploch a lidské pokožky. Skládá se ze tří částí: nástěnný držák, dávkovací systém a hygienické ubrousky.

Hlavní výhody

- **rychlé, efektivní** a mobilní řešení dezinfekce a **prevence proti virům a bakteriím**
- **neobsahuje alkohol** a nedráždí lidskou pokožku
- **100% Bio utěrky, Rozměr utěrky: 24 x 28 cm**
- **dezinfekce a sanitace veškerých povrchů** i lidské pokožky
- **zničí až 99,99%** virů a bakterií
- **registrovaný u Ministerstva zdravotnictví** a splňuje nejpřísnější požadavky na složení
- **nahradí proces mytí** rukou během 12-15 sekund
- díky 3 protekčním zónám **utěrky nevysychají**
- **500 ks vlhčených utěrek** v balení
- **jednoduché** doplňování
- **snadná montáž na stěnu nebo na stůl**
- **levnější a více praktické** než papírové ručníky, utěrky a dezinfekce v jiné nádobě



D8

Velkokapacitní
dezinfekční
stojan

VNITŘNÍ NÁDRŽ
NA DEZINFEKCI



Základní informace

Velkokapacitní bezdotyková dezinfekce D8 je ideální na místa s velmi vysokým počtem uživatelů. V noze stojanu je objemná nádrž na 8 litrů dezinfekce. Nádrž se plní z horní strany stojanu. D8 dává prostředek přímo na ruce v množství, které si sami nastavíte. Dezinfekce D8 funguje na 230V nebo na nabíjecí akumulátor. Výška stojanu je 1200 mm.

Hlavní výhody

- nádrž na 8 litrů dezinfekce (až 22.000 dávek)
- bezdotykové dávkování
- bezúdržbové a nastavitelné dávkování
- napájení z elektrické sítě nebo akumulátor
- lehká a rychlá údržba a čištění
- optický signál docházející náplně a vybitý akumulátor
- hliníková robustní konstrukce
- využití zejména v nemocnicích, potravinářských a restauračních zařízeních, obchodních centrech, bazénech, firmách, školách apod.

BEZALKOHOLOVÁ DEZINFEKCE
DUOMAX



D10

Bezdotyková
dezinfekce dveřních
klik 99point9



Základní informace

HYSO 99point9 je jediný automatický dávkovač dezinfekce na dveřní kliky svého druhu. Patentovaný automatický systém pro dezinfikování dveřních klik, likviduje 99,9% bakterií, virů a plísní, eliminuje možnost křížové kontaminace. 99point9 dává dezinfekci na bázi Isopropanolu a kvartérních amoniových sloučenin pravidelně každých 15 minut. Rychleschnoucí dezinfekce zajistí pravidelnou dezinfekci dveřních klik a to bez poškození povrchu kliky ani dveří. Díky tomuto opatření dokážeme omezit možnost nákazy a ochránit tak Vaše zákazníky a zaměstnance.

Hlavní výhody

- upevníte téměř na každém typu dveří
- jednoduchá montáž a údržba
- snadné programování
- precizně vyvinuté dávkování
- signalizace stavu baterie a náplně
- senzor pro detekci světla
- vysoce kvalitní a rychleschnoucí dezinfekce
- nepoškozuje dveře a neznechává na površích žádné stopy používání
- na výběr je ze 3 intervalů dávkování a doby dávkování
- balení obsahuje dávkovač, baterie

NÁHRADNÍM NÁPLŇ





SA1

SAVER ONE AED
Automatizovaný
defibrilátor



Základní informace

Plně automatizovaný defibrilátor (AED) je malý snadno ovladatelný přístroj, který umí zachránit život pacienta postiženého srdečním selháním. Dává srozumitelné slovní pokyny pro postup při záchraně, umí sám vyhodnotit stav pacienta a sám také doporučuje nebo provádí resuscitaci. Obsahuje info tlačítko pro pohotovostního lékaře - stručně - slovem informuje o dosavadním průběhu resuscitace! Přístroj komunikuje v českém jazyce.

Hlavní výhody

- **automatizovaný přístroj** i pro lajky
- intuitivní **ovládání jedním tlačítkem**
- **automatická analýza** EKG pacienta
- **přístroj sám pozná**, zda bude provádět výboj
- inteligentní automatické **samotestování**
- **vhodný do všech prostor** včetně auta
- komunikuje **v českém jazyce**
- obsahuje **resuscitační sadu**: nůžky, rukavice, jednorázový holicí strojek, dýchací maska se zpětným ventilem
- **výboj 50J - 200J**
- **napojení AED** do počítače přes USB
- **záruka 6 let**

OSTATNÍ

Normy EN:	EN 60601-1:2006, EN 60601-1-2, EN 61000-4-2 úroveň 4, EN60601 -2-4:2003
EKG analýza:	automatizovaná analýza EKG, výbojové rytmy (VF, rychlá VT), nevýbojové rytmy (asystolie, NSR)
Detekce:	kontinuální měření impedance, detekce pohybu, detekce dýchání, kontrola kontaktu elektrod
Defibrilační impuls:	Adaptivní BTE (dvojfázový zkrácený exponenciální),
Energie výboje:	50J - 200J
Třída přístroje:	dle směrnice 2007/47/EC
Odolnost IP:	IP54
Skladování teplota:	-35° až +65°
Rozměry:	265 x 215 x 75 mm

Úklid a facility





SÍTKA

Vonná sítko do pisoárů
Ekcoscreen 60
Powerscreen 30
Vůně FreshDrop
závěsky do WC

Základní informace

Sítka Powerscreen a Ekcoscreen ve vašich pisoárech zlepšují dojem zákazníků z kvality a čistoty vašich toalet a zároveň sníží výši nákladů na celkovou údržbu sociálních zařízení. Naše sítka jsou nejen cenově výhodná, ale jejich životnost je zároveň více než dvojnásobná ve srovnání s jinými podobnými produkty (každé sítko Ekcoscreen vydrží přes 60 dnů, Powerscreen vydrží přes 30 dnů). Sítka jsou ekologická, jelikož je nemusíte vyměňovat tak často a jsou vyrobená z unikátního materiálu, obsahující antibakteriální složku, která eliminuje bakterie a tím i zápach. Sítka dále obsahují parfémovou složku, která uvolňuje vůni v průběhu času a to po celou dobu užití.

Vůně FreshDrop provoní prostory o velikosti cca 30 m² s životností minimálně 30 dnů. Instalují se na stěnu pomocí designového a praktického držáku se zámkem.

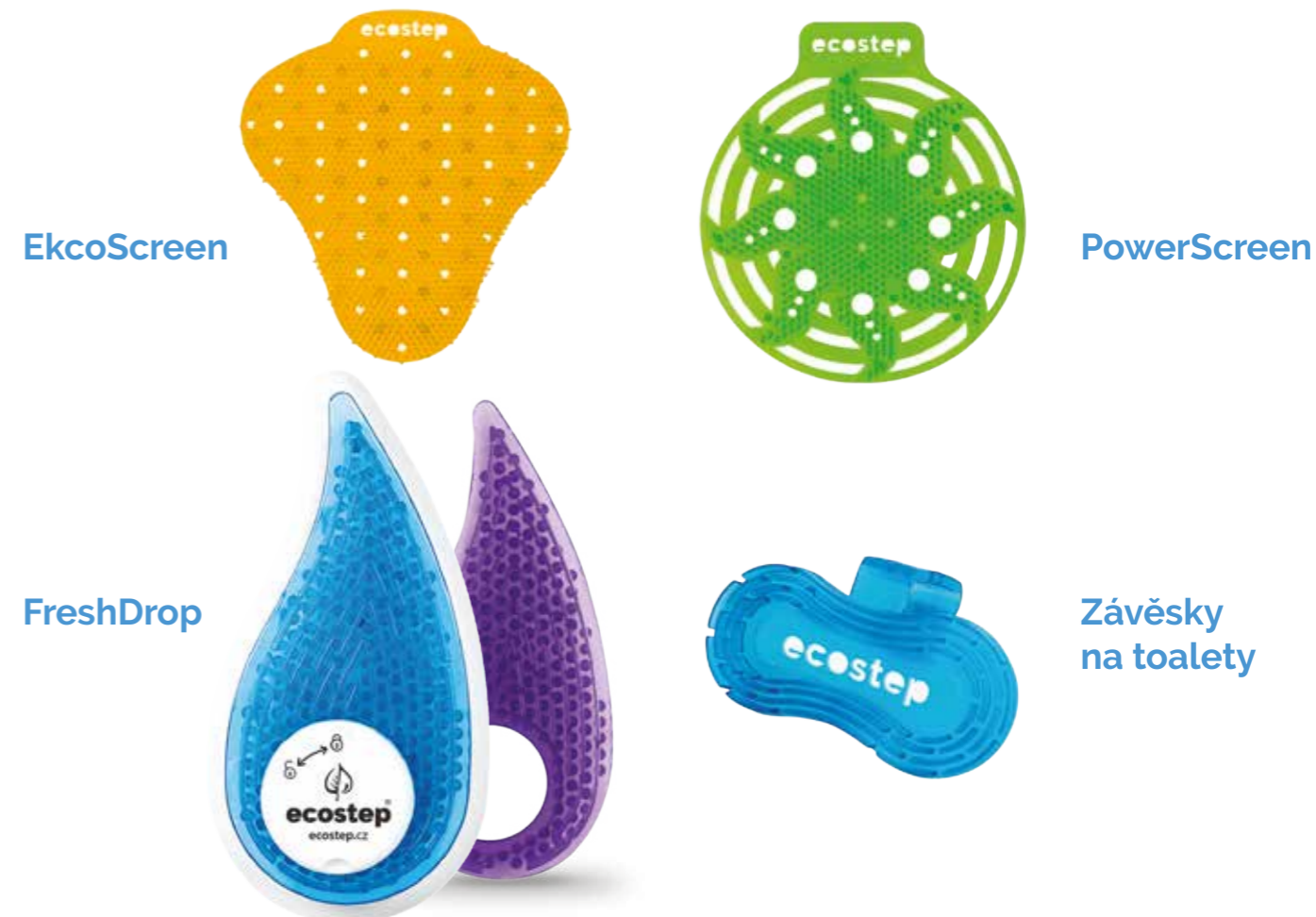
Závěsky do WC vydrží až 30 dnů a umísťují se vždy na vnější stranu toaletní mísy.

Hlavní výhody

- **vydrží dvakrát déle než jiná sítko** do pisoáru dostupná na trhu (30 - 60 dnů dle typu)
- vyvinutý **pro velmi frekventované toalety** např.: obchodní centra, hotely, konferenční centra, restaurace, nemocnice, firmy apod.
- patentovaná technologie „Sealed Bristles Technology™“ **eliminuje rozstřík moči** uvnitř a okolo pisoáru
- **efektivní antibakteriální složka** zabráňující šíření nepříjemných pachů
- **unikátní materiál**, který uvolňuje vůni po celou dobu užití
- uvolňuje **svěží a čistou vůni**
- ideální také **pro bezvodé pisoáry**
- vyhovuje **evropským VOC normám**
- **100% recyklovatelný** a jako jediný produkt na trhu je biologicky rozložitelný
- možnost **vlastního brandingu**

100% BIOROZLOŽITELNÉ
BRÁNÍ NECHTĚNÉMU ROZSTŘIKU MOČI

Autentické vůně s dlouhou výdrží



VŠECHNY PRODUKTY DOSTUPNÉ V TĚCHTO VŮNÍCH





BIO

Biologický sanitární
čistič Ecostep

Základní informace

Špičkový biologický prostředek, který natrvalo odstraňuje problémy se zápachem. Odstraňuje vodní kámen, zbytky mýdla a nečistot. Neškodný při styku s kůží a k životnímu prostředí. Klasifikován jako lehce biologicky rozložitelný čistič.

POUŽITÍ:

Sociální zařízení, bezvodé pisoáry (dům, byt, restaurace, hotely, kanceláře, potravinářské provozy, zdravotnická zařízení, odpadní trubky atd.)

POZOR: Nemíchat s prostředky, které obsahují chlór nebo kyselé částice.

PRVNÍ ÚKLID:

500 ml čističe na 5 litrů vody. Mokrý stírání nebo sprej. Nechte zaschnout a poté opláchněte vodou. Opakujte do doby, než zanikne veškerý zápach.

UDRŽOVACÍ ÚKLID:

100 ml čističe na 5 litrů vody. Aplikace viz výše. Před použitím protřepat!

Hlavní výhody

- **eliminuje** natrvalo problémy se **zápachem**
- **PH 7** - šetrný k pokožce
- **ředí se vodou** v poměru 1:50
- **mikrobiologická báze** s výjimečnými výsledky
- použití: dům, byt, restaurace, hotely, kanceláře, potravinářské provozy, zdravotnická zařízení atd.
- **příjemně voní**
- splňuje **maximální nároky** na hygienu

TIP:

Biologický sanitární čistič dokonale čistí veškerý povrch nejen na toaletách. Odstraňuje zbytky mýdla, nečistot a trvale ničí zápach. Nyní stačí jedna láhev s čističem na všechny povrchy.

Jednička
na trhu
bezvodých
pisoárů



Ušetřete statisíce litrů vody ročně

s bezvodými pisoáry **ecostep**

- + hygienický provoz bez zápachu
- + garantovaná životnost ventilu
- + dostupné již od 1 Kč

Obří výkon malé rozměry

osoušeče rukou **ecostep**



- + automatické čištění vzduchu od bakterií a virů
- + UV-C, HEPA 13 filtr a ionizátor vzduchu
- + dvě rychlosti a nejnižší spotřeba energie



Pravidelný servis ecostep

Vy zařízení používáte a my se o něj staráme. Servis zajistíme k Vaší maximální spokojenosti. **Bez smlouvy.**

ZJISTĚTE VÍCE

ecostep.cz

eshop.ecostep.cz

LOOLIGHTS



System hlídání obsazenosti toalet



Základní informace

Cílem je rychle nasměrovat uživatele k volné kabince, snížit nebezpečí neprůchodnosti a vám jako správci sociálních zařízení vylepšit přehled a usnadnit práci.

Pro správce sociálních zařízení má systém LooLights možnost zapojení do IoT a v reálném čase předávání data do naší vlastní platformy a do technologie 3D Digital Twin.

Vy máte informace k dispozici na počítači, mobilním zařízení nebo v uživatelském rozhraní.



Hlavní výhody

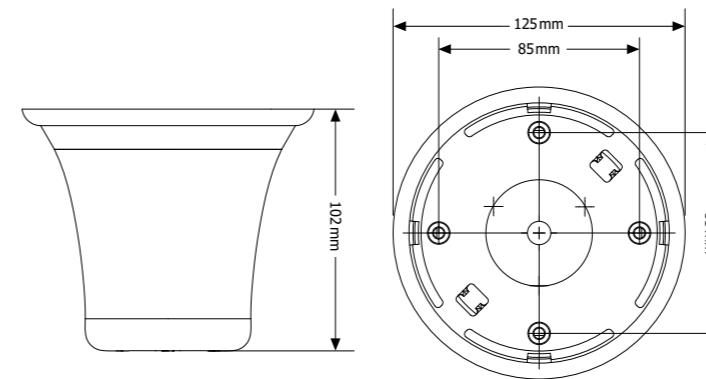
Svítlidla LooLights nepoužívají informace o obsazenosti kabinky z polohy zámku, zástrčky nebo závory dveří. Znamená to snazší montáž, méně opotřebitelných dílů a méně starostí s náhradními řešeními při mechanických poruchách.

System kombinuje moderní a funkční design s běžně známým systémem barevných světel semaforů. Uživatele navádí na volná místa, tím se nemusí zdržovat hledáním a saháním na kliky zavřených toalet.

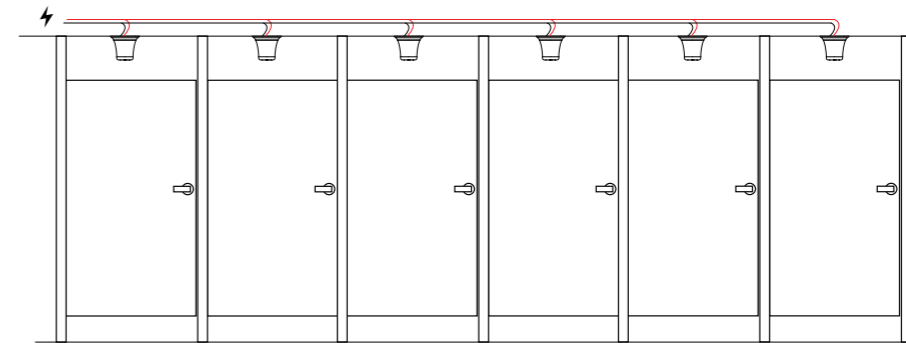
Využití dat a upozornění může pomoci utvářet budoucí podobu toalet včetně cílenějšího úklidu a údržby s jasným a detailním upozorněním. System Loolights není nutné připojovat na náš system a funguje i jako samostatný prvek na toaletách.

Vašim zákazníkům přinese výrazně větší komfort, rychlou orientaci a vyšší hygienu na toaletách.

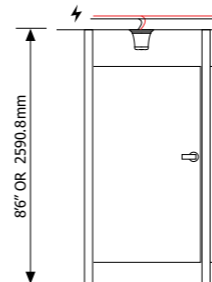
Specifikace svítidel LooLights



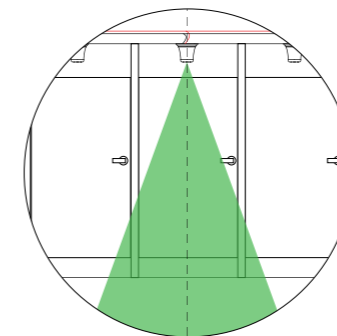
Napájení ze sítě:	100 - 240 V~, 50 - 60 Hz
Provozní teplota:	5 - 30 °C
Provozní napětí:	12 V=
Maximální montážní výška:	3048 mm
Maximální zatížení:	≈2,7 W při 9 V, 700 mA během přenosu přes WiFi
Možnosti montáže:	přímo na strop nebo přes držák
Provozní zatížení:	≈1,35 W při 9 V, 700 mA
Online konektivita:	WiFi, GSM
Certifikace:	certifikát CE
Záruka:	2 roky



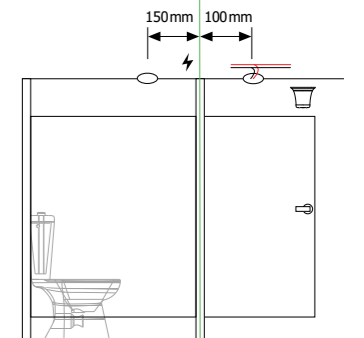
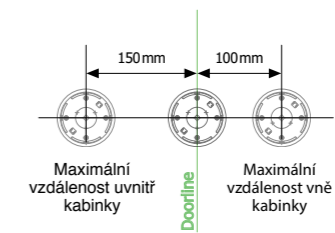
Maximální provozní výška:
3048 mm



Střed dveří



Při pohledu zpod dveří





EcoStep s.r.o.

K cementárně 234/6
153 00 Praha 5, CZ

T: +420 257 316 462
E: info@ecostep.cz

Web: ecostep.cz
E-shop: ecostep.cz

Showroom a prodejna Praha

Pod Klapicí 107/18
Praha 5

Showroom a prodejna Velká Bíteš

Masarykovo nám. 6
Velká Bíteš

Pobočka Slovensko

Horovce 186
Horovce, okr. Púchov

ecostep.cz | ecostep.sk

Věděli jste, že...?



Zajistíme pravidelný servis.

Zařízení jen používáte. Servis a údržbu zajistíme k Vaší maximální spokojenosti. **Bez smlouvy.**



Profesionální a rychlá instalace.

Na naše výrobky navíc poskytujeme **vždy zdarma** školení údržby a obsluhy.

ZJISTĚTE VÍCE



YouTube



Ekonomické i ekologické.

Šetřete až 90 % energie
a statisíce litrů vody ročně.

